



"EN"

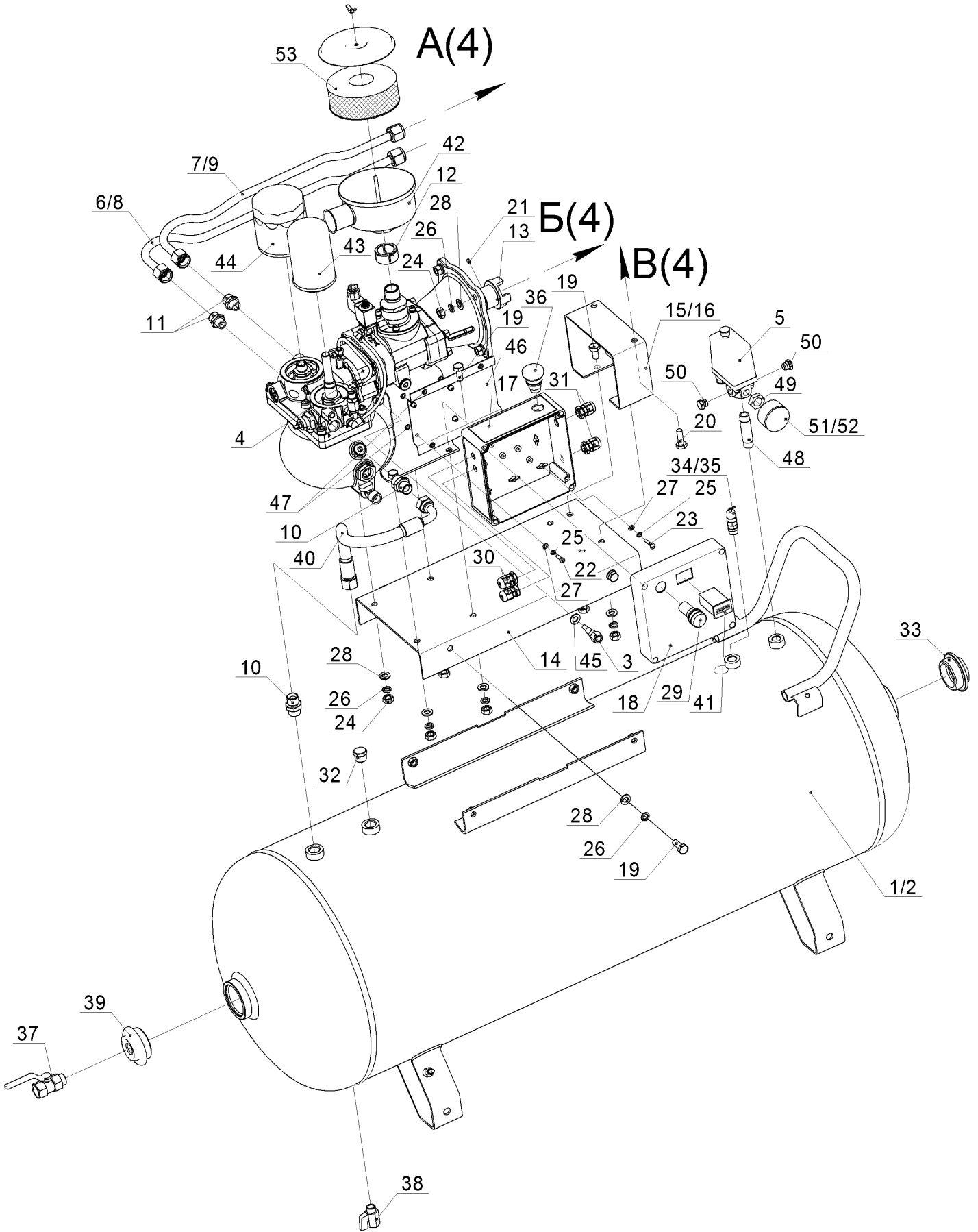
**Compressor units
BK3A, BK4A
Catalogue of details and assembly units**

"DE"

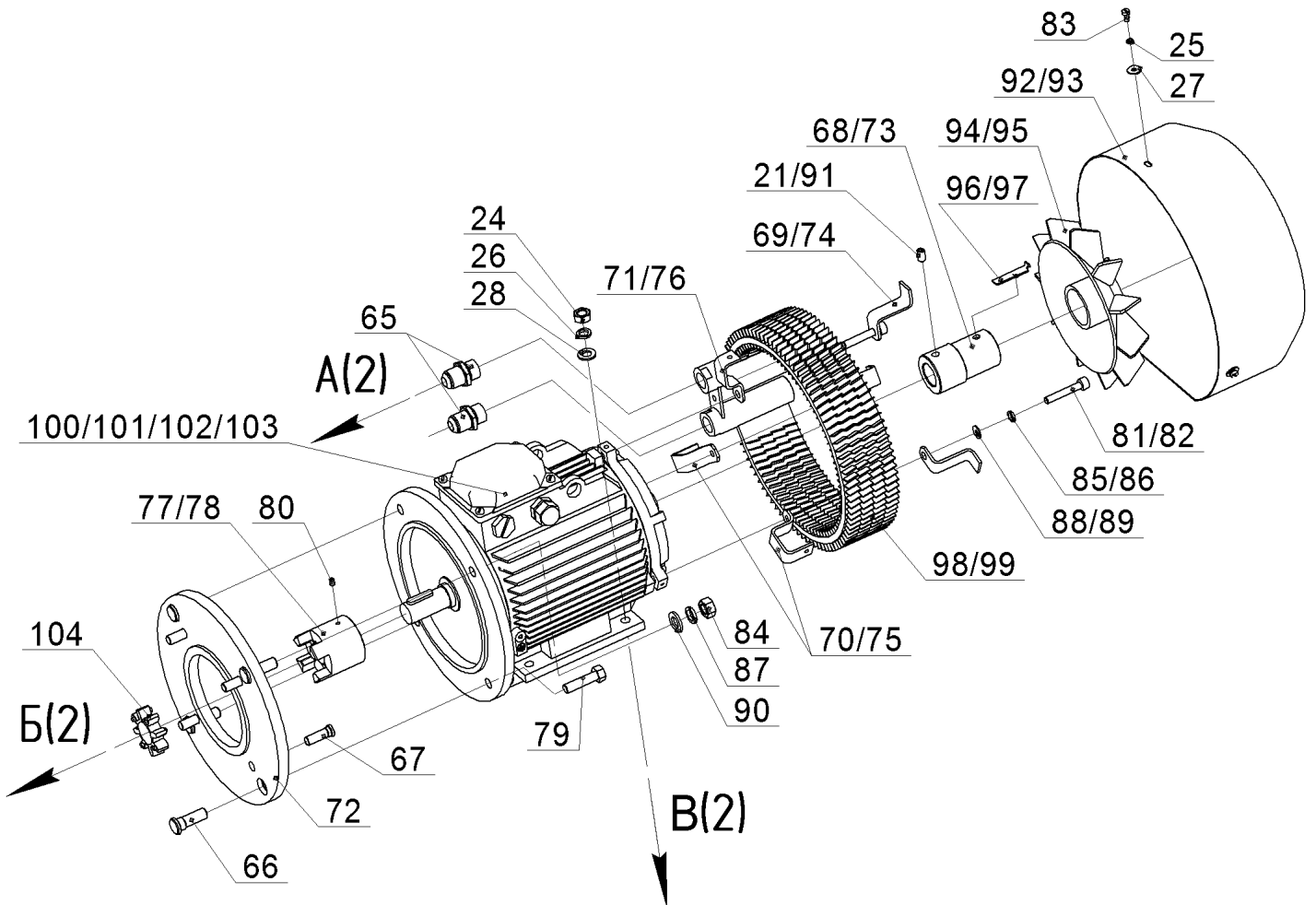
**Kompressoranlagen
BK3A, BK4A
Ersatzteilkatalog und Montageübersicht**

"RU"

**Установки компрессорные
BK3A, BK4A
Каталог деталей и сборочных единиц**



Pos./ Pos./ Поз.	Code / Art.-Nr. / Код	Item	Bezeichnung	Наименование	Quantity / Anzahl / Количество	
					ВКЗА-7,5-200	ВКЗА-10-200
1	3001.00.00.000-01	-	-	Ресивер P200.11.01	1	
2	3043.00.00.000-01	Receiver	Druckluftbehälter	-	1	
3	3370.00.00.200	Temperature probe	Temperaturfühler	Датчик температуры	1	
4	4033000080	Screw block	Schraubenblock	Блок винтовой	1	
5	4996111073	Pressure relay	Druckrelais	Прессостат	1	
6	3472.00.00.300	Oil pipe	Ölleitung	Маслопровод	1	-
7	3472.00.00.300-01	Oil pipe	Ölleitung	Маслопровод	1	-
8	3472.00.00.400	Oil pipe	Ölleitung	Маслопровод	-	1
9	3472.00.00.400-01	Oil pipe	Ölleitung	Маслопровод	-	1
10	3322.00.04.003	Adapter	Adapter	Переходник 1/2н x 1/2шл	2	
11	3370.00.00.005	Adapter	Adapter	Переходник	2	
12	3370.00.00.015	Plug	Buchse	Втулка	1	
13	3370.00.00.016	Coupling half	Kupplungsflansch	Полумуфта блока винтового	1	
14	3472.00.00.001	Platform	Befestigungsplattform	Платформа	1	
15	3472.00.00.002	Arm	Stütze	Опора двигателя	1	-
16	3472.00.00.003	Arm	Stütze	Опора двигателя	-	1
17	3472.00.00.004	Case	Körper	Корпус шкафа электрического	1	
18	3472.00.00.005	Panel	Abdeckung	Крышка шкафа электрического	1	
19	-	Bolt	Schraube	Болт М10-6gx25.58.019 ГОСТ 7805	10	
20	-	Bolt	Schraube	Болт М10-6gx30.58.019 ГОСТ 7805	2	
21	-	Screw	Schraube	Винт А М5-6gx10.45Н DIN 914	2	1
22	-	Screw	Schraube	Винт М5-6gx16.68.016 ГОСТ 11738	4	
23	-	Screw	Schraube	Винт В.М5-6gx25.58.016 ГОСТ 17473	4	
24	-	Nut	Mutter	Гайка М10-6Н.5.А.019 ГОСТ 5927	12	
25	-	Washer	Scheibe	Шайба 5.65Г.016 ГОСТ 6402	11	
26	-	Washer	Scheibe	Шайба 10.65Г.019 ГОСТ 6402	16	
27	-	Washer	Scheibe	Шайба А.5.01.10кп.016 ГОСТ 11371	11	
28	-	Washer	Scheibe	Шайба А.10.01.10кп.019 ГОСТ 11371	16	
29	4806222316	LED	Signallampe	Аппаратура сигнальная красная LAY5-EV164 красного цвета	1	
30	4882125486	Cable input	Kabel	Ввод кабельный MG-M12	2	
31	4881095480	Cable input	Kabel	Ввод кабельный Pg 9	2	
32	4151504301	Stopper	Blindverschluss	Заглушка 1/2	1	
33	4151509301	Stopper	Blindverschluss	Заглушка 2	1	
34	4254100202	Safety valve	Sicherheitsventil	-	1	
35	4252110202	-	-	Клапан предохранительный	1	
36	4790601186	Button of emergency stop	Knopf notvoll der Fuß	Кнопка «Аварийный стоп»	1	
37	4111314000	Ball crane	Kran	Кран шаровый М-Ф-1/2	1	
38	4111312500	Ball crane	Kran	Кран шаровый М-Ф-3/8	1	
39	4151600307	Adapter	Adapter	Переходник 2 x 1/2	1	
40	4193032007	Sleeve	Rohr	Рукав РВД12.ЕНТ.1/2.400.60.0-90	1	
41	4770007500	Register of operating hours	Betriebsstundenzähler	Счетчик часов работы таххо 612	1	
42	4091100200	Air filter	Luftfilter	Фильтр воздушный	1	
43	4060400100	Filter-oil separator	Ölabscheiderfilter	Фильтр-маслоотделитель	1	
44	4052202003	Oil filter	Ölfilter	Фильтр масляный	1	
45	4400301001	Washer	Scheibe	Шайба медная	1	
46	3472.00.00.101	Arm	Träger	Кронштейн	1	
47	4400040502	Rivet	Niet	Вкладыш резьбовой	8	
48	3101.00.00.201	Branch pipe	Stutzen	Патрубок	1	
49	3326.00.13.004	Nut	Mutter	Гайка 1/4	1	
50	4151502300	Stopper	Blindverschluss	Заглушка 1/4	2	
51	4141401650	-	-	Манометр МП63П/Тэ-1,6Мпа-Г1/4	1	
52	4141301600	Manometer	Manometer	Манометр МП50П-1/4-Т(0-16)-2,5	1	
53	4093100200	Cartridge of the air filter	Cartridge des Luftfilters	Патрон воздушного фильтра	1	
54						
55						
56						
57						
58						
59						
60						
61						
62						
63						



Pos./ Pos./ Поз.	Code / Art.-Nr. / Код	Item	Bezeichnung	Наименование	Quantity / Anzahl / Количество	
					ВКЗА-7,5-200	ВКЗА-10-200
64						
65	3301.00.00.031	Adapter	Adapter	Переходник		2
66	3370.00.00.006	Finger	Finger	Палец	-	4
67	3370.00.00.007	Finger	Finger	Палец	-	4
68	3370.00.00.008	Adapter	Nabe	Ступица	-	1
69	3370.00.00.009	Arm	Träger	Кронштейн	-	3
70	3370.00.00.011	Arm	Träger	Кронштейн	-	2
71	3370.00.00.012	Arm	Träger	Кронштейн	-	1
72	3370.00.00.013	Adapter	Flansch	Фланец	-	1
73	3472.00.00.008	Adapter	Nabe	Ступица	1	-
74	3472.00.00.009	Arm	Träger	Кронштейн	3	-
75	3472.00.00.011	Arm	Träger	Кронштейн	2	-
76	3472.00.00.012	Arm	Träger	Кронштейн	1	-
77	3472.00.00.014	Coupling half	Kupplungsflansch	Полумуфта двигателя	1	-
78	3472.00.00.015	Coupling half	Kupplungsflansch	Полумуфта двигателя	-	1
79	-	Bolt	Schraube	Болт М10-6gx40.58.019 ГОСТ 7805	4	-
80	-	Screw	Schraube	Винт А М6-6gx10.45Н DIN 914		1
81	-	Screw	Schraube	Винт М6-6gx40.58.А.019 ГОСТ 11738	3	-
82	-	Screw	Schraube	Винт М8-6gx45.58.А.019 ГОСТ 11738	-	3
83	-	Screw	Schraube	Винт В.М5-6gx12.58.016 ГОСТ 17473	3	-
84	-	Nut	Mutter	Гайка М12-6Н.5.А.019 ГОСТ 5927	4	-
85	-	Washer	Scheibe	Шайба 6.65Г.019 ГОСТ 6402	3	-
86	-	Washer	Scheibe	Шайба 8.65Г.019 ГОСТ 6402	-	3
87	-	Washer	Scheibe	Шайба 12.65Г.019 ГОСТ 6402	-	4
88	-	Washer	Scheibe	Шайба А.6.01.10кп.019 ГОСТ 11371	3	-
89	-	Washer	Scheibe	Шайба А.8.01.10кп.019 ГОСТ 11371	-	3
90	-	Washer	Scheibe	Шайба А.12.01.10кп.019 ГОСТ 11371	-	4
91	500242-16	Screw	Schraube	Винт А М8-6gx16.45Н DIN 914	-	1
92	4450110300	Casing	Mantel	Кожух	1	-
93	4450110100	Casing	Mantel	Кожух	-	1
94	4339001800	Fan	Lüfter	Крыльчатка	1	-
95	4339000200	Fan	Lüfter	Крыльчатка	-	1
96	4450120200	Plate	Platte	Пластина	1	-
97	4450120100	Plate	Platte	Пластина	-	1
98	4101200211	Radiator	Kühlkörper	Радиатор Р-19	-	1
99	4104200006	Radiator	Kühlkörper	Радиатор Р-25	1	-
100	4042300200	-	-	Электродвигатель АИР80В2 У3 IM2081, 2,2 кВт, 380 В	1	-
101	4042300201	Electric motor	Elektromotor	Электродвигатель АИР80В2 У3 IM2081, 2,2 кВт, 400 В	1	-
102	4042300301	-	-	Электродвигатель АИР90Л2 У3 IM2081, 3,0 кВт, 380 В	-	1
103	4042300302	Electric motor	Elektromotor	Электродвигатель АИР90Л2 У3 IM2081, 3,0 кВт, 400 В	-	1
104	09032	Elastic element	Elastische Element	Упругий элемент		1
105						
106						
107						
108						
109						
110						
111						
112						
113						
114						
115						
116						
117						
118						
119						
120						
121						
122						

