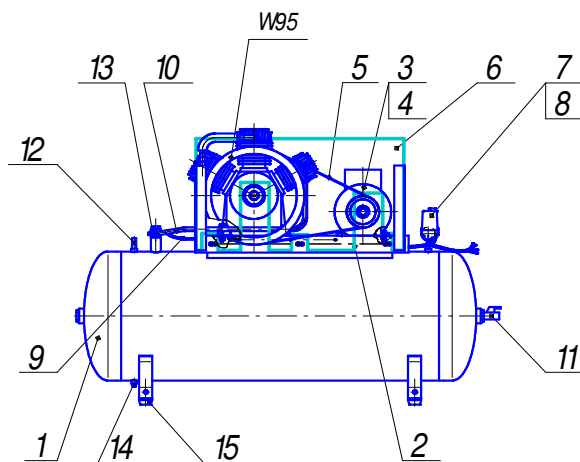


## Kolbenkompressoren Serie SB4/... Piston compressors Line SB4/...

**W 95 (7,5 kW)**



### Mod. SB4/F-500.W95

- |   |   |
|---|---|
| 1. Druckbehälter<br><i>tank</i>             | 9. Entlüftungsleitung<br><i>air outlet pipe</i>     |
| 2. Geländer<br><i>platform</i>              | 10. Luftförderleitung<br><i>air inlet pipe</i>      |
| 3. E-Motor<br><i>motor</i>                  | 11. Luftausgangshahn (1/2")<br><i>air out crane</i> |
| 4. Schwungrad<br><i>wheel</i>               | 12. Sicherheitsventil<br><i>safety valve</i>        |
| 5. Keilriemen<br><i>belt</i>                | 13. Rückschlagventil<br><i>return valve</i>         |
| 6. Schutzgitter<br><i>protection</i>        | 14. Kondensatablasshahn<br><i>condensate valve</i>  |
| 7. Druckschalter<br><i>pressure control</i> | 15. Dämpfer<br><i>suppoting pads</i>                |
| 8. Manometer<br><i>manometer</i>            |   |

## Technische Daten SB4/F-500.W 95 (7,5 kW)

### *Technical data*

Anzahl Verdichtungsstufen <i>compression stages</i>	2
Anzahl Zylinder <i>cylinder</i>	3
Ölmenge, l <i>oil filling</i>	2,1
Ansaugleistung <b>l/min.(m<sup>3</sup>/h)</b> <i>air displacement</i>	1200 (72)
Maximaler Druck, <b>bar</b> <i>pressure max.</i>	10
Versorgungsspannung, <b>V</b> <i>voltage</i>	400
Frequenz, <b>Hz</b> <i>frequency</i>	50
Nennleistung des Motors, <b>kW</b> <i>motor power</i>	7,5
Volumen des Druckluftbehälters, <b>l</b> <i>tank volume</i>	500
Abmessungen, <b>mm</b> Länge / <i>length</i> <i>dimentions</i> Breite / <i>width</i> Höhe / <i>height</i>	2050 610 1250
Anschlussgröße des Hahns, <b>Zoll</b> <i>compressed air outlet, inch</i>	3/4
Gewicht, <b>kg</b> <i>weight</i>	320

Ausführung SB4/F-... stationär (auf Füßen)

*Execution SB4/F stationary (on pads)*