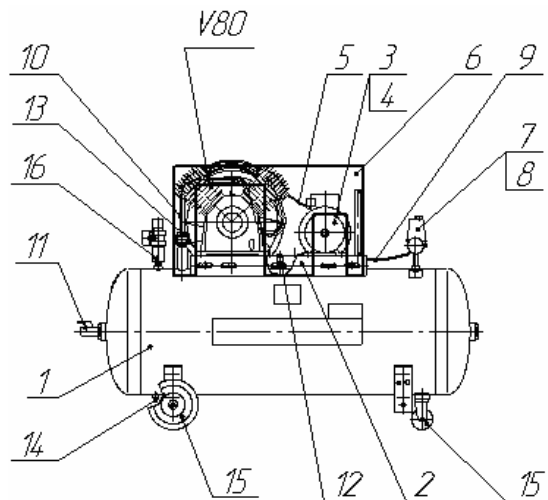


## Kolbenkompressoren Serie SB4/...

### *Piston compressors Line SB4/...*

### V80 (3,0 kW)



### Mod. SB4/S-270.V80

- |   |   |
|---|---|
| 1. Druckbehälter<br><i>tank</i>                 | 10. Luftförderleitung<br><i>air inlet pipe</i>  |
| 2. Geländer<br><i>platform</i>                  | 11. Luftausgangshahn (1/2")<br><i>air out crane</i>   |
| 3. E-Motor<br><i>motor</i>                      | 12. Sicherheitsventil<br><i>safety valve</i>  |
| 4. Schwungrad<br><i>wheel</i>                   | 13. Rückschlagventil<br><i>return valve</i>   |
| 5. Keilriemen<br><i>belt</i>                    | 14. Kondensatablasshahn<br><i>condensate valve</i>  |
| 6. Schutzgitter<br><i>protection</i>            | 15. Dämpfer<br><i>suppoting pads</i>  |
| 7. Druckschalter<br><i>pressure control</i>     | 16. Druckminderer ( 2 x 1/4 ")<br><i>pressure reduction valve</i><br>(nicht bei 100 l-Behälter) |
| 8. Manometer<br><i>manometer</i>                | <i>pressure reduction valve</i><br>(not available on 100 l tank)                                |
| 9. Entlüftungsleitung<br><i>air outlet pipe</i> |   |



**Technische Daten V80 (3,0 kW)**  
**Technical data**

	<b>Modell</b>		
	SB4/S-100.W80	SB4/S-270.W80	SB4/F-270.W80V
Anzahl Verdichtungsstufen <i>compression stages</i>	1		
Anzahl Zylinder <i>cylinder</i>	2		
Ölmenge, l <i>oil filling</i>	1,1		
Ansaugleistung, l/min (m <sup>3</sup> /h) <i>air displacement</i>	520 (31,2)		
Maximaler Druck, bar <i>pressure max.</i>	10		
Versorgungsspannung, V <i>voltage</i>	400		
Frequenz, Hz <i>frequency</i>	50		
Nennleistung des Motors, kW <i>motor power</i>	3,0		
Volumen des Druckluftbehälters, l <i>tank volume</i>	100	270	270
Abmessungen, mm <i>dimentions</i>	Länge / <i>length</i>	1150	1650
	Breite / <i>width</i>	505	660
	Höhe / <i>height</i>	1000	1150
Anschlussgröße des Hahns, Zoll <i>compressed air outlet, inch</i>	1/2	3/4 (1/4)	1/2
Gewicht, kg <i>weight</i>	144	195	192

Ausführung SB4/S-... fahrbare (auf 2 Räder und Füßen)

*Execution SB4/S mobile (2 wheels and pads)*

Ausführung SB4/F-... stationär (auf Füßen)

*Execution SB4/F stationary (on pads)*