

Kolbenkompressoren Serie LB

Piston compressors Line LB

- Robuste Grauguss-Ausführung des Verdichters
- Langlebig und geräuscharm dank niedrige Drehzahl
- zuverlässig und bedienungsfreundlich durch Steuerung über automatischen Condor-Druckschalter

LB50 (4,0 kW)

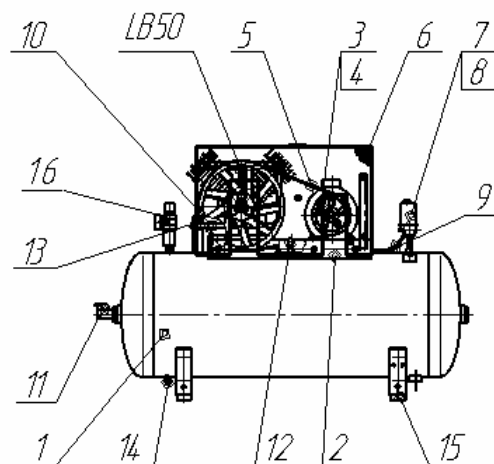


Abb. SB4/F-270.LB50

- | | |
|---|---|
| 1. Druckbehälter
<i>tank</i> | 10. Luftförderleitung
<i>air inlet pipe</i> |
| 2. Montageplattform
<i>platform</i> | 11. Luftausgangshahn (1/2“)
<i>air out crane</i> |
| 3. E-Motor
<i>motor</i> | 12. Sicherheitsventil
<i>safety valve</i> |
| 4. Riemenscheibe
<i>wheel</i> | 13. Rückschlagventil
<i>return valve</i> |
| 5. Keilriemen
<i>belt</i> | 14. Kondensatablasshahn
<i>condensate valve</i> |
| 6. Schutzgitter
<i>protection</i> | 15. Dämpfer
<i>suppoting pads</i> |
| 7. Druckschalter
<i>pressure control</i> | 16. Druckminderer (2 x 1/4 “)
<i>pressure reduction valve</i>
(nicht bei 100 l-Behälter) |
| 8. Manometer
<i>manometer</i> | <i>(not available on 100 l tank)</i> |
| 9. Entlüftungsleitung
<i>air outlet pipe</i> | |

Technische Daten SB4/...-....LB50 (4,0 kW)

Technical data

	Modell	
	SB4/S-100.LB50	SB4/F-270LB50
Anzahl Verdichtungsstufen <i>compression stages</i>	1	
Anzahl Zylinder <i>cylinder</i>	2	
Drehzahl Verdichter min⁻¹ <i>rotation of compreesor</i>	1130	
Ölmenge, l <i>oil filling</i>	1,4	
Ansaugleistung, l/min <i>air displacement</i>	630	
Maximaler Druck, bar <i>pressure max.</i>	10	
Versorgungsspannung, V <i>voltage</i>	380	
Frequenz, Hz <i>frequency</i>	50	
Nennleistung des Motors, kW <i>motor power</i>	4,0	
Volumen des Druckluftbehälters, l <i>tank volume</i>	100	270
Abmessungen, mm Länge / <i>length</i> Breite / <i>width</i> Höhe / <i>height</i>	1150 500 1000	1590 500 1100
Anschlussgröße des Hahns, Zoll <i>compressed air outlet, inch</i>	1/2	1/2 (1/4)
Gewicht, kg <i>weight</i>	130	180

Ausführung SB4/S-... fahrbare (auf 2 Räder und Füßen)

Execution SB4/S mobile (2 wheels and pads)

Ausführung SB4/F-... stationär (auf Füßen)

Execution SB4/F stationary (on pads)