

Kolbenkompressoren Serie LB

Piston compressors Line LB

- Robuste Grauguss-Ausführung des Verdichters
- Langlebig und geräuscharm dank niedrige Drehzahl
- Zuverlässig und bedienungsfreundlich durch Steuerung über automatischen Condor-Druckschalter

LB30 (2,2 kW)

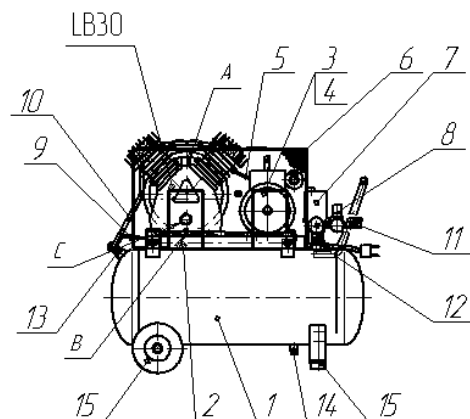


Abb. SB4/S-100.LB30A

- | | |
|---|---|
| 1. Druckbehälter
<i>tank</i> | 9. Entlüftungsleitung
<i>air outlet pipe</i> |
| 2. Montageplattform
<i>platform</i> | 10. Luftförderleitung
<i>air inlet pipe</i> |
| 3. E-Motor
<i>motor</i> | 11. Luftausgangshahn (1/2")
<i>air out crane</i> |
| 4. Riemenscheibe
<i>wheel</i> | 12. Sicherheitsventil
<i>safety valve</i> |
| 5. Keilriemen
<i>belt</i> | 13. Rückschlagventil
<i>return valve</i> |
| 6. Schutzgitter
<i>protection</i> | 14. Kondensatablasshahn
<i>condensate valve</i> |
| 7. Druckschalter
<i>pressure control</i> | 15. Dämpfer
<i>supporting pads</i> |
| 8. Manometer
<i>manometer</i> | A Ölnachfüllöffnung
<i>oil filling</i> |
| | B Ölauslassöffnung
<i>oil out</i> |



Technische Daten SB4/S-....LB30A (2,2 kW)

Technical data

	Modell	
	SB4/S-50.LB30A	SB4/S-100LB30A
Anzahl Verdichtungsstufen <i>compression stages</i>	1	
Anzahl Zylinder <i>cylinder</i>	2	
Drehzahl Verdichter min⁻¹ <i>rotation of compreesor</i>	1180	
Ölmenge, l <i>oil filling</i>	0,72	
Ansaugleistung, l/min <i>air displacement</i>	420	
Maximaler Druck, bar <i>pressure max.</i>	10	
Versorgungsspannung, V <i>voltage</i>	230	
Frequenz, Hz <i>frequency</i>	50	
Nennleistung des Motors, kW <i>motor power</i>	2,2	
Volumen des Druckluftbehälters, l <i>tank volume</i>	50	100
Abmessungen, mm Länge / <i>length</i> <i>dimentions</i> Breite / <i>width</i> Höhe / <i>height</i>	850	1150
	400	490
	770	850
Anschlussgröße des Hahns, Zoll <i>compressed air outlet, inch</i>	1/2	1/2
Gewicht netto kg <i>Weight net</i>	73	88

Ausführung SB4/S-... fahrbare (auf 2 Räder und Füßen)

Execution SB4/S mobile (2 wheels and pads)