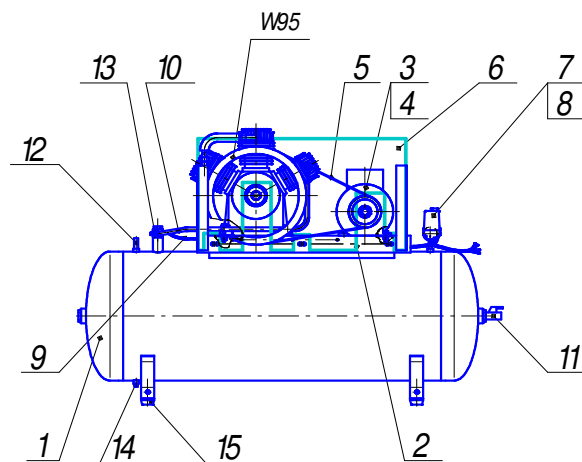


Kolbenkompressoren Serie SB4/... Piston compressors Line SB4/...

W 95 (7,5 kW)



Mod. SB4/F-500.W95

- | | |
|---|---|
| 1. Druckbehälter
<i>tank</i> | 9. Entlüftungsleitung
<i>air outlet pipe</i> |
| 2. Geländer
<i>platform</i> | 10. Luftförderleitung
<i>air inlet pipe</i> |
| 3. E-Motor
<i>motor</i> | 11. Luftausgangshahn (1/2")
<i>air out crane</i> |
| 4. Schwungrad
<i>wheel</i> | 12. Sicherheitsventil
<i>safety valve</i> |
| 5. Keilriemen
<i>belt</i> | 13. Rückschlagventil
<i>return valve</i> |
| 6. Schutzgitter
<i>protection</i> | 14. Kondensatablasshahn
<i>condensate valve</i> |
| 7. Druckschalter
<i>pressure control</i> | 15. Dämpfer
<i>suppoting pads</i> |
| 8. Manometer
<i>manometer</i> | |



Technische Daten SB4/F-500.W 95 (7,5 kW)

Technical data

Anzahl Verdichtungsstufen <i>compression stages</i>	2
Anzahl Zylinder <i>cylinder</i>	3
Ölmenge, l <i>oil filling</i>	2,1
Ansaugleistung l/min.(m³/h) <i>air displacement</i>	1200 (72)
Maximaler Druck, bar <i>pressure max.</i>	10
Versorgungsspannung, V <i>voltage</i>	400
Frequenz, Hz <i>frequency</i>	50
Nennleistung des Motors, kW <i>motor power</i>	7,5
Volumen des Druckluftbehälters, l <i>tank volume</i>	500
Abmessungen, mm Länge / <i>length</i> <i>dimentions</i> Breite / <i>width</i> Höhe / <i>height</i>	2050 610 1250
Anschlussgröße des Hahns, Zoll <i>compressed air outlet, inch</i>	3/4
Gewicht, kg <i>weight</i>	320

Ausführung SB4/F-... stationär (auf Füßen)

Execution SB4/F stationary (on pads)