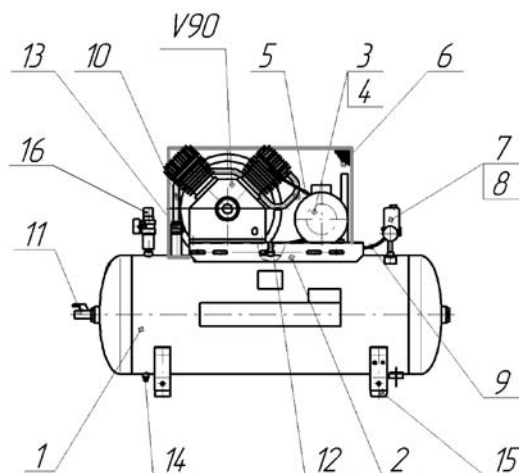


## Kolbenkompressoren Serie SB4/... Piston compressors Line SB4/...

### V90 (5,5 kW)



#### Mod. SB4/F-270(500).V90

- |   |   |
|---|---|
| 1. Druckbehälter<br><i>tank</i>                 | 10. Luftförderleitung<br><i>air inlet pipe</i>  |
| 2. Geländer<br><i>platform</i>                  | 11. Luftausgangshahn (1/2“)<br><i>air out crane</i>   |
| 3. E-Motor<br><i>motor</i>                      | 12. Sicherheitsventil<br><i>safety valve</i>  |
| 4. Schwungrad<br><i>wheel</i>                   | 13. Rückschlagventil<br><i>return valve</i>   |
| 5. Keilriemen<br><i>belt</i>                    | 14. Kondensatablasshahn<br><i>condensate valve</i>  |
| 6. Schutzgitter<br><i>protection</i>            | 15. Dämpfer<br><i>suppoting pads</i>  |
| 7. Druckschalter<br><i>pressure control</i>     | 16. Druckminderer ( 2 x 1/4 “)<br><i>pressure reduction valve</i><br>(nicht bei 100 l-Behälter) |
| 8. Manometer<br><i>manometer</i>                | <i>pressure reduction valve</i><br>(not available on 100 l tank)                                |
| 9. Entlüftungsleitung<br><i>air outlet pipe</i> |   |



**Technische Daten V90 (5,5 kW)**  
**Technical data**

|  | <b>Modell</b>         |               |               |      |
|--|-----------------------|---------------|---------------|------|
|  | SB4/S-100.V90         | SB4/F-270.V90 | SB4/F-500.V90 |      |
| Anzahl Verdichtungsstufen<br><i>compression stages</i>               | 1                     |               |               |      |
| Anzahl Zylinder<br><i>cylinder</i>                                   | 2                     |               |               |      |
| Ölmenge, l<br><i>oil filling</i>                                     | 1,8                   |               |               |      |
| Ansaugleistung, l/min.(m <sup>3</sup> /h)<br><i>Air displacement</i> | 820 (49,2)            |               |               |      |
| Maximaler Druck, bar<br><i>pressure max.</i>                         | 10                    |               |               |      |
| Versorgungsspannung, V<br><i>voltage</i>                             | 400                   |               |               |      |
| Frequenz, Hz<br><i>frequency</i>                                     | 50                    |               |               |      |
| Nennleistung des Motors, kW<br><i>motor power</i>                    | 5,5                   |               |               |      |
| Volumen des Druckluftbehälters, l<br><i>tank volume</i>              | 100                   | 270           | 500           |      |
| Abmessungen, mm<br><i>dimentions</i>                                 | Länge / <i>length</i> | 1150          | 1650          | 2000 |
|  | Breite / <i>width</i> | 505           | 510           | 610  |
|  | Höhe / <i>height</i>  | 1000          | 1150          | 1250 |
| Anschlussgröße des Hahns, Zoll<br><i>compressed air outlet, inch</i> | 1/2                   | 1/2 (1/4)     | 3/4 (1/4)     |      |
| Gewicht, kg<br><i>weight</i>   | 144                   | 195           | 246           |      |

Ausführung SB4/S-... fahrbare (auf 2 Räder und Füßen)

*Execution SB4/S mobile (2 wheels and pads)*

Ausführung SB4/F-... stationär (auf Füßen)

*Execution SB4/F stationary (on pads)*