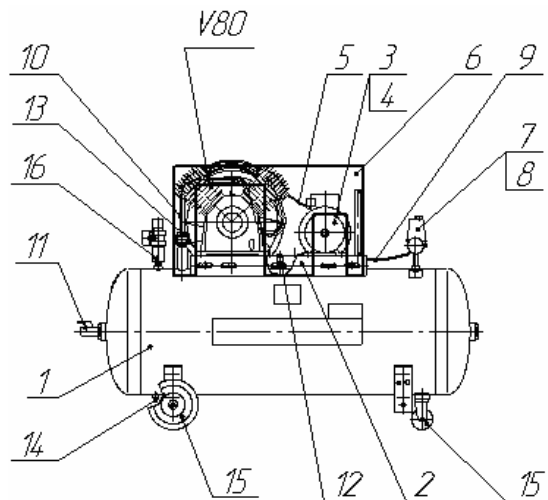


Kolbenkompressoren Serie SB4/...

Piston compressors Line SB4/...

V80 (3,0 kW)



Mod. SB4/S-270.V80

- | | |
|---|---|
| 1. Druckbehälter
<i>tank</i> | 10. Luftförderleitung
<i>air inlet pipe</i> |
| 2. Geländer
<i>platform</i> | 11. Luftausgangshahn (1/2")
<i>air out crane</i> |
| 3. E-Motor
<i>motor</i> | 12. Sicherheitsventil
<i>safety valve</i> |
| 4. Schwungrad
<i>wheel</i> | 13. Rückschlagventil
<i>return valve</i> |
| 5. Keilriemen
<i>belt</i> | 14. Kondensatablasshahn
<i>condensate valve</i> |
| 6. Schutzgitter
<i>protection</i> | 15. Dämpfer
<i>suppoting pads</i> |
| 7. Druckschalter
<i>pressure control</i> | 16. Druckminderer (2 x 1/4 ")
<i>pressure reduction valve</i>
(nicht bei 100 l-Behälter) |
| 8. Manometer
<i>manometer</i> | <i>pressure reduction valve</i>
(not available on 100 l tank) |
| 9. Entlüftungsleitung
<i>air outlet pipe</i> | |



Technische Daten V80 (3,0 kW)
Technical data

	Modell		
	SB4/S-100.W80	SB4/S-270.W80	SB4/F-270.W80V
Anzahl Verdichtungsstufen <i>compression stages</i>	1		
Anzahl Zylinder <i>cylinder</i>	2		
Ölmenge, l <i>oil filling</i>	1,1		
Ansaugleistung, l/min (m ³ /h) <i>air displacement</i>	520 (31,2)		
Maximaler Druck, bar <i>pressure max.</i>	10		
Versorgungsspannung, V <i>voltage</i>	400		
Frequenz, Hz <i>frequency</i>	50		
Nennleistung des Motors, kW <i>motor power</i>	3,0		
Volumen des Druckluftbehälters, l <i>tank volume</i>	100	270	270
Abmessungen, mm <i>dimentions</i>	Länge / <i>length</i>	1150	1650
	Breite / <i>width</i>	505	660
	Höhe / <i>height</i>	1000	1150
Anschlussgröße des Hahns, Zoll <i>compressed air outlet, inch</i>	1/2	3/4 (1/4)	1/2
Gewicht, kg <i>weight</i>	144	195	192

Ausführung SB4/S-... fahrbare (auf 2 Räder und Füßen)

Execution SB4/S mobile (2 wheels and pads)

Ausführung SB4/F-... stationär (auf Füßen)

Execution SB4/F stationary (on pads)